

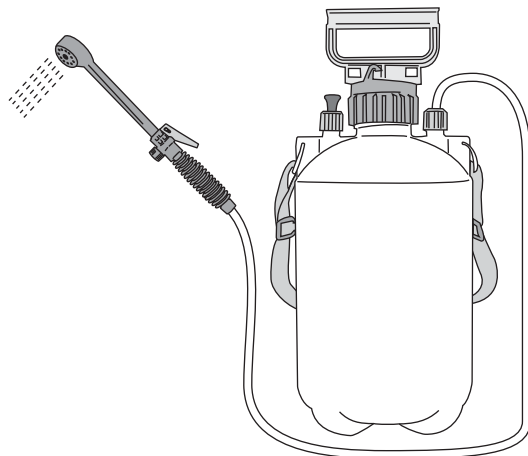


取扱説明書

レジャー & 散水 **加圧式**

ポータブルシャワー

7ℓ



この度はお買い上げいただき、誠に有難うございます。
ご使用前にこの取扱説明書をよくお読みになり、故障や事故を未然に防止し、又、永くお使いいただけるよう正しくご使用下さい。

この取扱説明書は、お使いになる方がいつでも見られる場所に大切に保管してください。

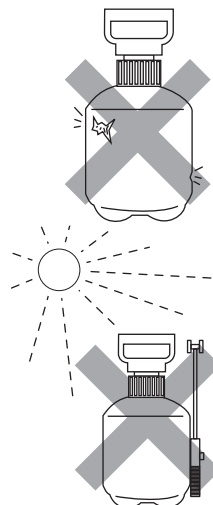
安全上のご注意

- 危険**：この表示を守らなかった場合、死亡、又は重傷を負う可能性があります。
 - 警告**：この表示を守らなかった場合、死亡、又は重傷を負う可能性があります。
 - 注意**：この表示を守らなかった場合、けがや火傷を負う可能性が高くなり、本器の故障の原因にもなります。
- いずれも安全に関する項目です。厳守してください。

使用上のご注意

- 危険**
 - 直射日光の当たる場所に長く置くと、本器の材質が劣化し、破裂する恐れがあります。
 - タンク部にキズをつけたり、落としたり、ぶつけたり、強い衝撃を与えないで下さい。
 - 水以外の液体は使用しないで下さい。また、50℃以上のお湯を入れないで下さい。
 - タンク内の水を飲料水として使用しないで下さい。
 - 火や高熱のそばに置かないで下さい。
 - タンクは通常のご使用で3年を目処に交換してください。
ただし使用年数に関わらず、タンクにクモの巣状の細かい亀裂が生じたり、変色や異常が出たらタンクの寿命です。ただちに使用を中止してください。
- 警告**
 - 使用前に、各部のネジ部にゆるみがないか、確認して下さい。
 - 使用が終了しましたら、直ちに本器の圧力を安全弁より開放して下さい。
 - 本器を持ち運びする際は、必ずハンドルとポンプがロックされているか、確認して下さい。
- 注意**
 - 本器を改造したり、本書に説明のない分解や修理はしないで下さい。
 - 本器の寿命を永く保ち、パーツの損傷を防ぐため、使用後は必ず洗浄して下さい。
 - 水道水以外の水（井戸水、地下水等の塩素を含まない水）をご利用の際は早めにご使用下さい。

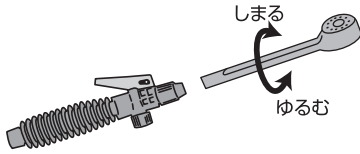
●上記の項目を守らないと、破裂や、思わぬ事故をまねく恐れがあります。



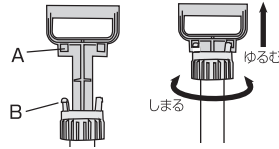
使用方法

1 シャワーノズルを組み立てる

- シャワーノズルを取り付ける。
- 各部のナットはしっかり締めて下さい。

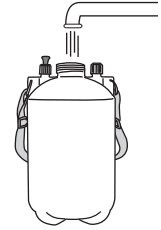


<ポンプセットをタンクから外す場合>



- つめBにハンドルAをひっかけ、持ち上げながらハンドルを回し、タンクキャップをゆるめる。

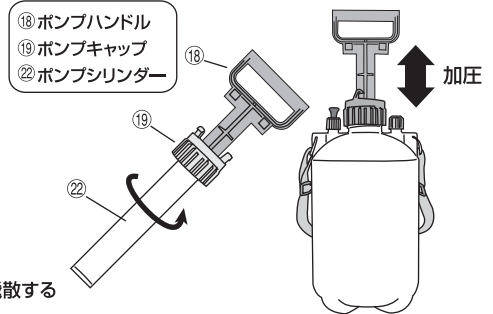
2 タンクに水を入れる



3 ポンプをタンクに取り付ける

- ポンプキャップを持ち、シリンダーが動かなくなるまで締めた後、タンクに取り付ける。
- 両手でハンドルを握り、上下させて加圧する。
- 加圧は一定の硬さになったら止めて下さい。
- 加圧後はハンドルをロックして下さい。持ち運びに便利です。
- 安全弁から「シュー」という音がしたら加圧を中止して下さい。

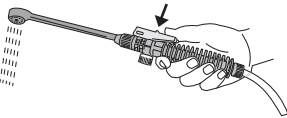
注意 加圧する時は、レバーがロックされていないか確認して下さい。もし、ロックされた状態で使用しますと、水が不用意にノズルから飛散することになります。



(使用前には必ず各ジョイント部分のナットをしっかり締め付けて下さい。)

4 散水する 断続シャワー

親指でレバーを押す



連続シャワー

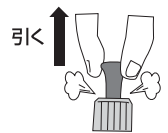
レバーを押しながら、前にスライドさせる(ロック機能)



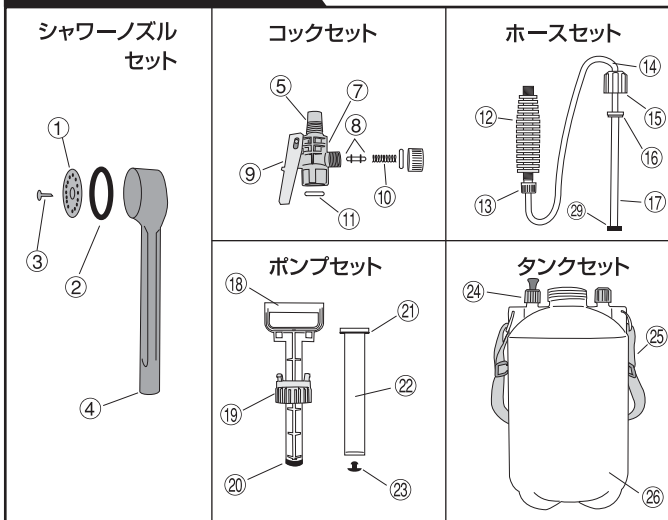
ロック機能付きワンタッチレバー操作で連続シャワーができます。

5 使用後はタンクの圧力を抜く

- 作業が終了後はタンクを立てた状態で、「シュー」という音がしなくなるまで安全弁押さえを引き、タンク内の圧力を逃がして下さい。



分解図



パーツリスト

セット	No.	部品名	セット	No.	部品名
シャワーノズルセット	1	シャワー穴板	ポンプセット	18	ポンプハンドル
	2	シャワー穴板PK		19	ポンプキャップ
	3	シャワー穴板止ネジ		20	ワン型PK
	4	シャワーノズル		21	ポンプOリング
コックセット	5	シャワーノズル受Oリング	タンクセット	22	ポンプシリンダー
	7	コック		23	ポンプ弁PK
	8	コック弁Oリング		24	安全弁
	9	レバー		25	バンド
	10	コックSP		26	タンク
	11	コックOリング		セパッキン	2
12	グリップ	20	ワン型PK		
13	グリップホース用キャップ	23	ポンプ弁PK		
ホースセット	14	ホース			
	15	ホースキャップ			
	16	タンク・給水接続PK			
	17	給水ホース			
	29	ゴミヨケ			
	24	タンク			

お問い合わせ

修理についてのご相談や部品のご注文は、お買い上げの販売店、又は下記までご依頼下さい。

マルハチ産業株式会社 東京都港区芝4丁目12番2号クロスサイド田町ビル
TEL.03-5443-8611 FAX.03-5443-8614
E-mail:maruhachi@muc.biglobe.ne.jp