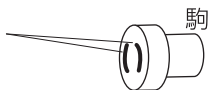


故障かな?と思ったら

状態	原因	対策
液の勢いが弱い	バッテリーの充電切れ	充電してください。
液の出が悪い	ノズルキャップ・駒のゴミつまり	良く水洗いしてください。 駒は、正面の2本のミゾをつまようじなどで掃除してください。



仕様

	RC-1000	RC-2050
容量	約1L	約2L
重量	約355g	約440g
ノズルの長さ	約4.5cm	約28cm
1分間あたりの噴霧量	約200mL	約200mL
フル充電連続噴霧時間	約75分	約75分
フル充電連続噴霧量	約15L	約15L

保証規定

- 保証期間内に、取扱説明書等の注意書に従った正常な使用状態で故障した場合には、商品と本書をお買い上げの販売店にご持参いただき、交換をご依頼ください。また保証期間経過後の交換等についてご不明の場合は、販売店にご相談ください。
- 保証期間内でも下記の場合は有償交換となります。
 - 使用上の誤りや改造による故障や損傷。
 - お買い上げ後の輸送や落下による故障や損傷。
 - 火災・地震・水害・落雷その他天変地異、異常電圧等による故障や損傷。
 - 車両・船舶等に搭載された場合に生ずる故障や損傷。
 - 本書の提示がない場合。
 - 本書にお買い上げの年月日、お客様名、販売店名の記入がない場合、あるいは字句を書き換えられた場合。
 - 各種パッキンなどの消耗品は有償となります。
- 本書の再発行はいたしませんので、大切に保管してください。
- この商品は持ち込み交換に限らせていただきます。
- 本書は日本国内でのみ有効です。

アフターサービス

- この商品は保証書付きです。
- 保証書には必ず「お買い上げ日」「販売店名」などのご記入をお確かめの上、販売店から受け取っていただき、内容をよくお読みのおと、大切に保管してください。なお保証期間はお買い上げから1年間です。
- 下記保証規定をよくお読みいただいた上、販売店までご相談、規定に従って、無償ないし有償で交換させていただきます。

充電式スプレー 保証書			
品番	RC-1000 RC-2050	※お買い上げ日	年 月 日
			保証期間 1年
※お客様	お名前	様	
	ご住所	〒 電話 ()	
※販売店	住所名	〒 電話 ()	
メモ			

※印欄に記入がない場合は無効となります。必ずご記入ください。

お問い合わせ

商品についてのお問合せは、下記までご連絡ください。

マルハチ産業株式会社

東京都港区芝4丁目12番2号 TEL 03-5443-8611 FAX 03-5443-8614

E-mail: maruhachi@muc.biglobe.ne.jp

MADE IN CHINA No.2021.04

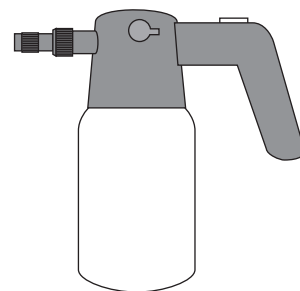
※仕様は予告なく変更することがあります。



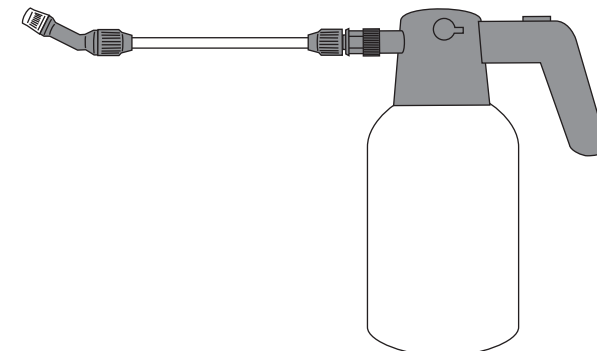
充電式スプレー パワーミスト 共通取扱説明書

このたびはダリヤ充電式スプレーをお買い上げ頂きありがとうございます。
ご使用前に必ずこの取扱説明書をよくお読みになり、正しくお使いください。

RC-1000



RC-2050



この取扱説明書は、ご使用になる方が、いつでも見られる場所に大切に保管してください。

安全上のご注意

- ⚠ **危険** : この表示を守らなかった場合、人が死亡、又は重症を負う可能性があります。
- ⚠ **警告** : この表示を守らなかった場合、人が死亡、又は重症を負う可能性があります。
- ⚠ **注意** : この表示を守らなかった場合、人が、けがや火傷を負う可能性が高くなり、本器の故障の原因にもなります。

いずれも安全に関する項目です。厳守してください。

⚠ 危険	○ベンジン・ガソリンなどの可燃性液体や、揮発性溶剤などは絶対に使用しないでください。また、洗剤液も故障の原因となります。
⚠ 警告	○分解は絶対にしないでください。故障や異常動作の原因となり、思わぬ怪我のもととなります。 ○園芸用薬剤以外や、酸性・アルカリ性の液体などは絶対に使用しないでください。故障の原因となります。 ○必ず使用する薬剤の説明書に従ってください。 ○作業する際は薬品の付着や吸入を防ぐため、露出の少ない衣服を着用してください。
⚠ 注意	○タンクに液体を入れたまま倒さないでください。空気穴より液体が漏れる事があります。 ○液漏れ(ホース破れ、締め付け部のゆるみなど)のまま使用しないでください。薬剤が人体にかかるとかぶれなどの原因になります。

使用薬剤について

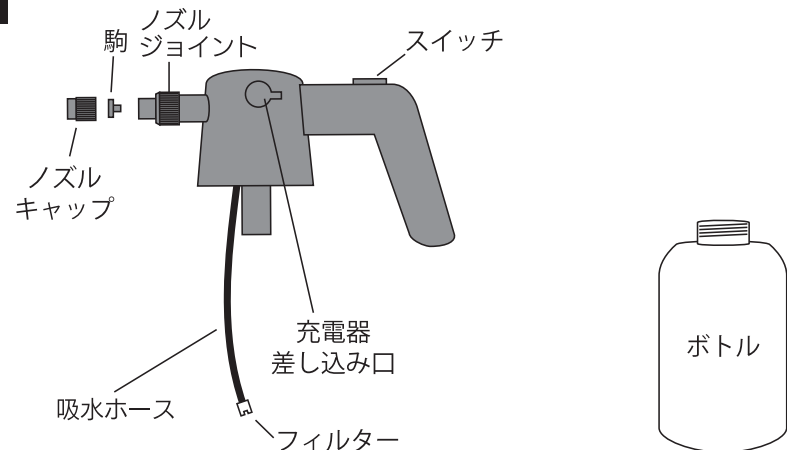
このスプレーは園芸用薬剤専用です。園芸用薬剤以外や、強酸性、強アルカリ性の液体、可燃性の液体、溶剤などは絶対に使用しないでください。また、石灰硫黄合剤や水和剤を使用される場合、ポンプの寿命や性能に悪影響を及ぼしますので、水に溶かしてからご使用ください。使用後は、必ず「使用後のお手入れ」に沿って水洗いしてください。

※使用できない薬剤の例

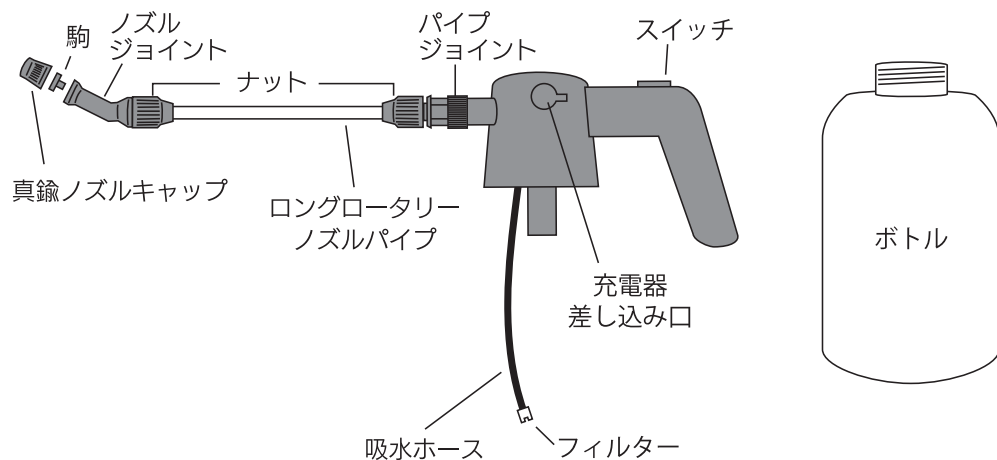
- 可燃性の液体や溶剤(ガソリン、ベンゼンなど)
- 油性薬剤
- 園芸以外の殺虫剤(ハエ・蚊用殺虫剤など)
- 防疫殺菌用薬剤(クレゾール、ホルマリンなど)

各部の名称

RC-1000

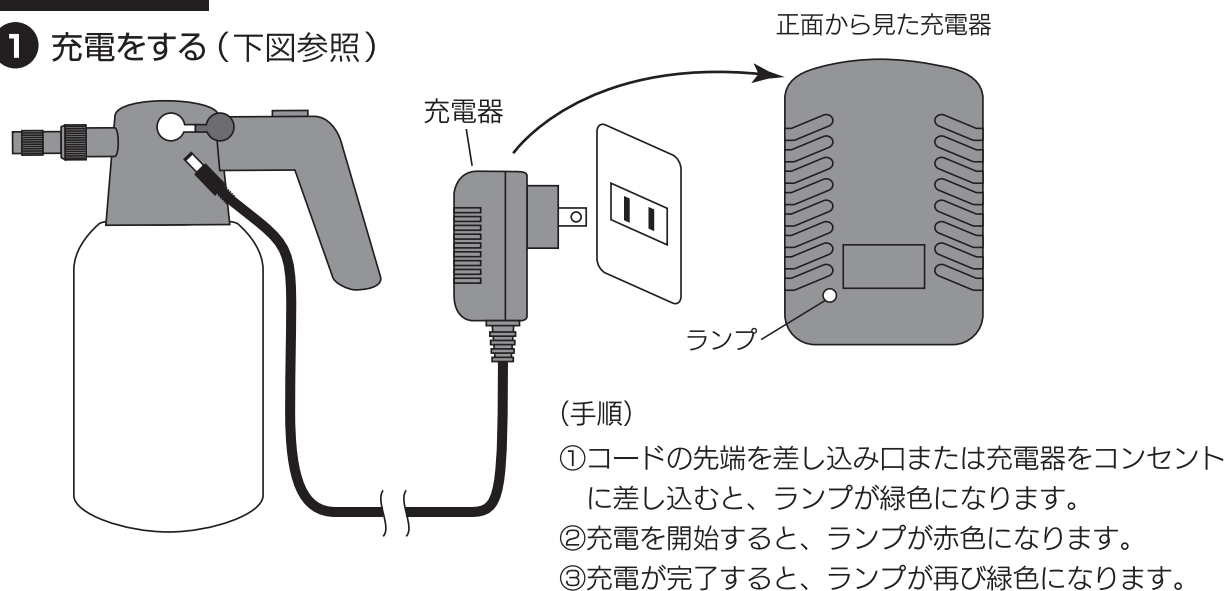


RC-2050

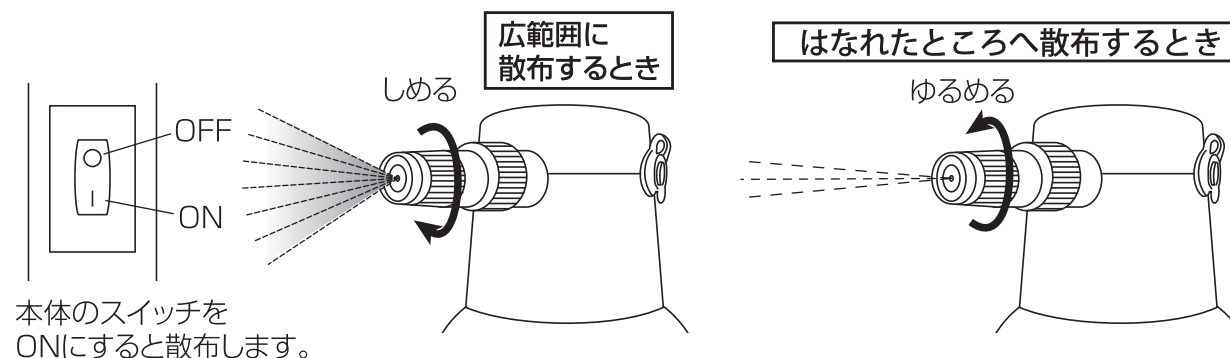


使用方法

① 充電をする (下図参照)



② 散布する (霧の広がり調整できます)

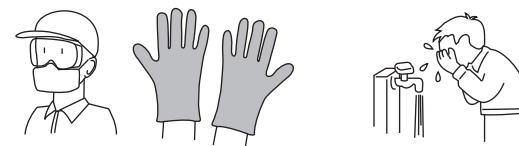


本体のスイッチをONにすると散布します。

- 散布作業時には身体のため、マスク、ゴーグル、グローブの着用をおすすめします。
- 散布作業後は、必ず顔や手足など、肌の露出部分を洗い、うがいをしましょう。

マスク、ゴーグル、グローブの着用!

散布後は洗顔、手洗い、着替えを!



- ⚠ **警告** 薬剤のご使用については、必ず薬剤メーカーの説明書に従ってください。
- ⚠ **注意** 薬液は規定容量以上入れないでください。容器の目盛りは多少誤差がありますので、目安にしてください。
- ⚠ **注意** 散布時は薬液が対象物以外にかからないように風向きや周囲の状況に充分注意してください。

使用後のお手入れ

- きれいな水をボトルに入れ、約1分間噴射し、ノズル内に残った薬液を洗い流してください。
- 本体についている薬液を、布などで拭きとってください。
- お買い上げ時の箱などに入れ、直射日光や雨水を避けて保管してください。
- ボトルが空の状態での操作は絶対におやめください。モーターの故障の原因となります。
- 過放電によりバッテリーの充電ができなく恐れがありますので使用しない場合でも、3カ月に1回は充電してください。
- フル充電時間は約180分です。

- ⚠ **警告** 本体は絶対に分解しないでください。
- ⚠ **注意** ボトルやノズル内の薬液を完全に抜いてから保管してください。ノズル内の薬液が固まったり凍結し、故障の原因となります。
- ⚠ **注意** 本体には水をかけないでください。故障の原因となります。