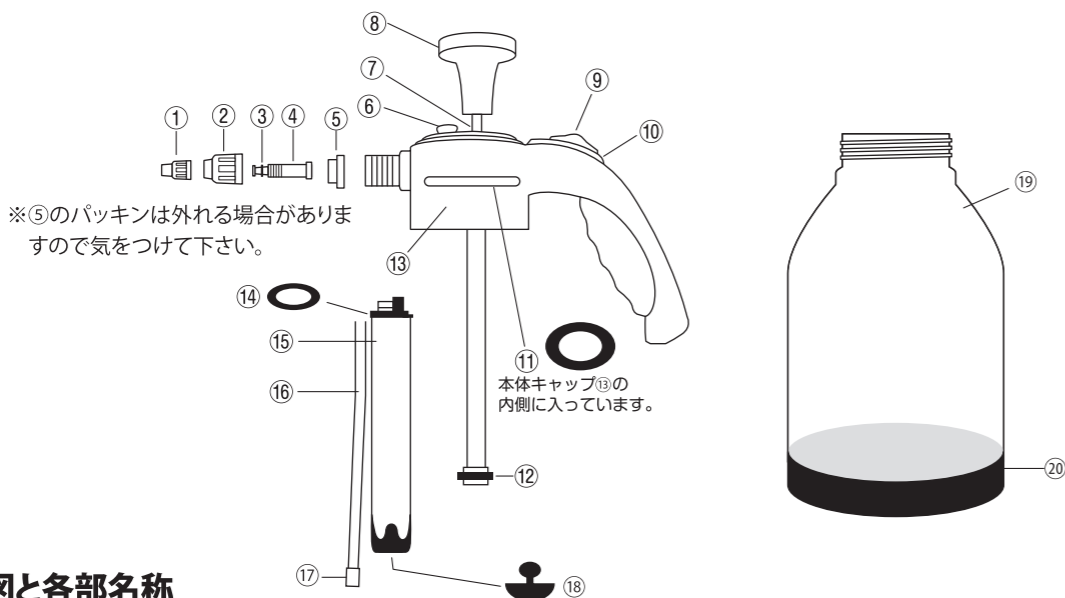


# 取扱説明書

## 蓄圧式スプレー スーパーX-1500



※⑤のパッキンは外れる場合がありますので気をつけて下さい。

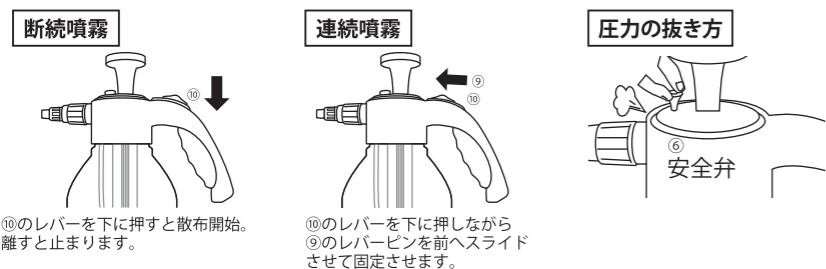
⑪ 本体キャップ⑬の内側に入っています。

### 分解図と各部名称

- |          |            |             |            |             |
|----------|------------|-------------|------------|-------------|
| ①ノズルキャップ | ⑤ジョイントパッキン | ⑨レバーピン      | ⑬本体キャップ    | ⑰ゴミヨケ       |
| ②止ナット    | ⑥安全弁       | ⑩レバー        | ⑭シリンダーパッキン | ⑱シリンダー弁パッキン |
| ③ノズルパッキン | ⑦ツマミ棒      | ⑪本体キャップパッキン | ⑮シリンダー     | ⑲ボトル        |
| ④ジョイント   | ⑧ツマミ       | ⑫Oリングパッキン   | ⑯吸水ホース     | ⑳台座         |

### 使用方法と注意事項(分解図参照)

1. ボトル⑱から本体キャップを外し、液を入れてください。(液は表示以上に入れないでください。)
2. ボトルに液を入れたら、本体キャップとボトルをしっかりと締めてください。
3. 20回～30回を目安にツマミ棒⑦を上下して加圧してください。タンク内の圧力がいっぱいになりましたら、ポンプが重くなりますので、それ以上は加圧しないでください。又、使用中に霧が弱くなったら、再加圧してください。
4. レバー⑩を押し下げた状態でレバーピン⑨を前へ押し出し、レバー⑩を固定すると連続して霧が出ます。なお、止める時は、レバーピン⑨を押し下げて、手前に引くとレバー⑩が元の位置に戻ります。



※一定以上加圧すると安全弁⑥から自動的に圧力が放出されます。又、圧力を抜く時は安全弁⑥を指でつまんで引き上げてください。

5. ポンプの動きが悪い時は、ボトルから本体を外してシリンダー⑮を左に回して外し、Oリングパッキン⑫に少量の油を塗ってください。
6. 塩酸などの酸性の薬品、シンナーなどの溶剤、ガソリンなどの揮発性のある液体、ペンキ・のり・マシン油などの粘性のある液体、及びお湯は使用しないでください。
7. 殺虫・消毒剤などの御使用時はお子様の手に触れない様にし、使用後は真水で数回噴霧してスプレー本体に液を残さないでください。
8. 容器の目盛りは多少の誤差がありますので、目安としてください。

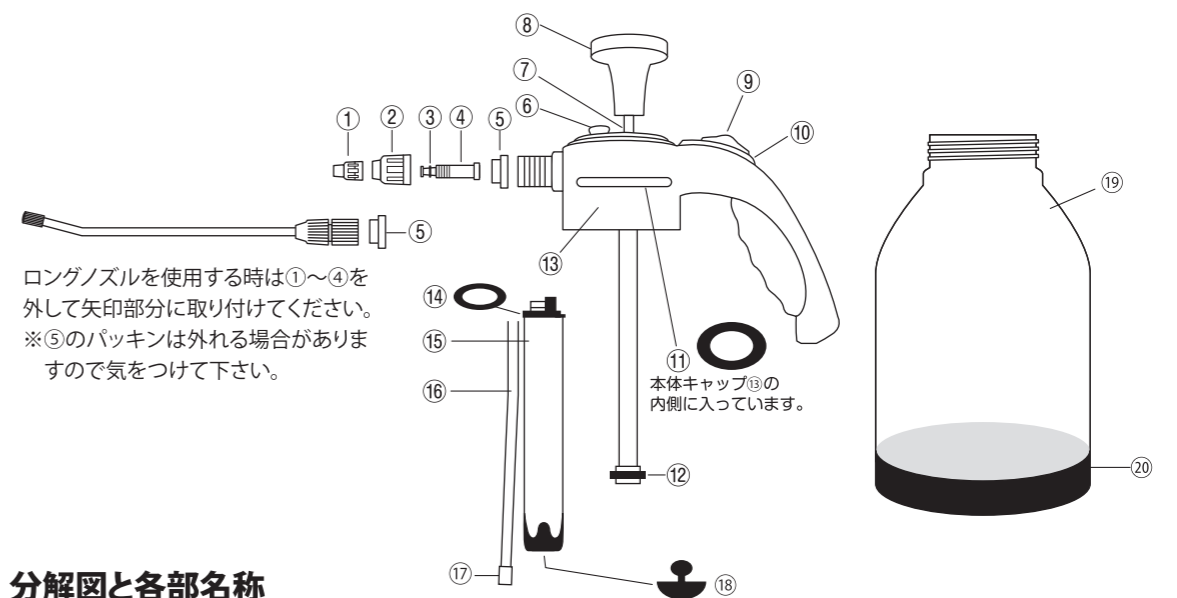
・材質 本体・ボトル：ポリプロピレン

お問い合わせ **マルハチ産業株式会社** 〒108-0014 東京都港区芝4-12-2 クロスサイド田町ビル  
TEL.03-5443-8611  
<https://www.maruhachi08.co.jp/> MADE IN CHINA



# 取扱説明書

## 蓄圧式スプレー スーパーX-1500L (ロングノズル付)



ロングノズルを使用する時は①～④を外して矢印部分に取り付けてください。  
※⑤のパッキンは外れる場合がありますので気をつけて下さい。

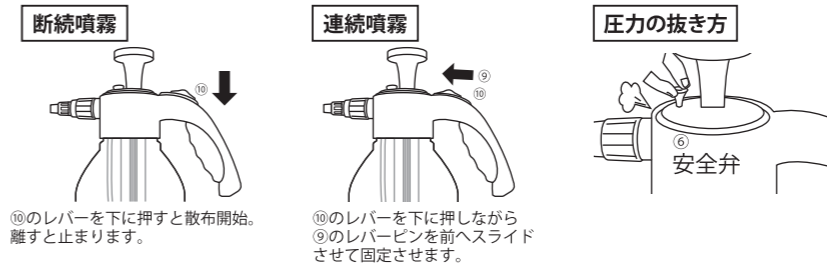
⑪ 本体キャップ⑬の内側に入っています。

### 分解図と各部名称

- |          |            |             |            |             |
|----------|------------|-------------|------------|-------------|
| ①ノズルキャップ | ⑤ジョイントパッキン | ⑨レバーピン      | ⑬本体キャップ    | ⑰ゴミヨケ       |
| ②止ナット    | ⑥安全弁       | ⑩レバー        | ⑭シリンダーパッキン | ⑱シリンダー弁パッキン |
| ③ノズルパッキン | ⑦ツマミ棒      | ⑪本体キャップパッキン | ⑮シリンダー     | ⑲ボトル        |
| ④ジョイント   | ⑧ツマミ       | ⑫Oリングパッキン   | ⑯吸水ホース     | ⑳台座         |

### 使用方法と注意事項(分解図参照)

1. ボトル⑱から本体キャップを外し、液を入れてください。(液は表示以上に入れないでください。)
2. ボトルに液を入れたら、本体キャップとボトルをしっかりと締めてください。
3. 20回～30回を目安にツマミ棒⑦を上下して加圧してください。タンク内の圧力がいっぱいになりましたら、ポンプが重くなりますので、それ以上は加圧しないでください。又、使用中に霧が弱くなったら、再加圧してください。
4. レバー⑩を押し下げた状態でレバーピン⑨を前へ押し出し、レバー⑩を固定すると連続して霧が出ます。なお、止める時は、レバーピン⑨を押し下げて、手前に引くとレバー⑩が元の位置に戻ります。



※一定以上加圧すると安全弁⑥から自動的に圧力が放出されます。又、圧力を抜く時は安全弁⑥を指でつまんで引き上げてください。

5. ポンプの動きが悪い時は、ボトルから本体を外してシリンダー⑮を左に回して外し、Oリングパッキン⑫に少量の油を塗ってください。
6. 塩酸などの酸性の薬品、シンナーなどの溶剤、ガソリンなどの揮発性のある液体、ペンキ・のり・マシン油などの粘性のある液体、及びお湯は使用しないでください。
7. 殺虫・消毒剤などの御使用時はお子様の手に触れない様にし、使用後は真水で数回噴霧してスプレー本体に液を残さないでください。
8. 容器の目盛りは多少の誤差がありますので、目安としてください。

・材質 本体・ボトル：ポリプロピレン ノズル：真鍮 パイプ：アルミニウム

お問い合わせ **マルハチ産業株式会社** 〒108-0014 東京都港区芝4-12-2 クロスサイド田町ビル  
TEL.03-5443-8611  
<https://www.maruhachi08.co.jp/> MADE IN CHINA

